

# Ältech

## Samlingsbrunn Cubic



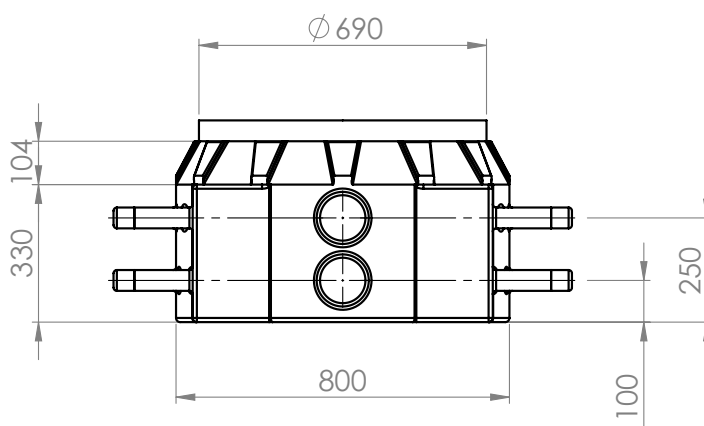
Samlingsbrunn för grunda schakt

# Altech Samlingsbrunn Cubic

Med en höjd på 55 cm är den marknadens lägsta samlingsbrunn för upp till 12 slingor. Samlingsrunnen levereras med körbart tätt kompositlock som klarar en belastning på 15 kN. Samt justerbart teleskoprör på 250 mm medföljer. Brunnarna är byggda med en DN32 kulventil och en DN25 injusteringsventil. På stammarna sitter det en DN25 luftnings-/påfyllningsventil. Ventilerna monteras med unionskoppling för enkel service. Utsticken för slingorna är 125 mm. Tilllopp- och retur-stammar är 180-200 mm. Brunnarna är provtryckta före leverans. Samtliga kollektorändar är proppade. Flöde: 5-40 liter/minut.

Samplingsbrunnen går att specialtillverka enligt önskemål. Kontakta ditt närmaste Dahlcenter. Anslutningarna på slingorna kan tillverkas i 32, 40, 45 eller 50 mm. Ventiler går att få i storlekar DN25-40 såsom MMA, STAD, Flowguard eller Tacosetter. Även kompositlocket går att få i körbart gjutjärnslock med max belastning 400 kW.

- Marknadens lägsta samlingsbrunn – 55 cm
- Enkel service av ventiler
- Upp till 12 kretsar
- Stamledning upp till 125 mm
- Justerbart teleskoprör
- Kulventil DN32 standard



Art nr	Beskrivning	Dimension Kollektor	Dimension Stam	Vikt Kg
6212508	4 kretsar	4 x 40 mm	2 x 90 mm	39 kg
6212510	5 kretsar	5 x 40 mm	2 x 90 mm	42 kg
6212511	6 kretsar	6 x 40 mm	2 x 90 mm	45 kg
6212512	7 kretsar	7 x 40 mm	2 x 110 mm	49 kg
6212513	8 kretsar	8 x 40 mm	2 x 110 mm	52 kg
6212514	9 kretsar	9 x 40 mm	2 x 110 mm	55 kg
6212515	10 kretsar	10 x 40 mm	2 x 110 mm	58 kg
6212516	11 kretsar	11 x 40 mm	2 x 110 mm	62 kg
6212517	12 kretsar	12 x 40 mm	2 x 110 mm	65 kg